

CONTRATO ABIERTO DE ADQUISICIÓN Y SUMINISTRO DE CAJA UHT DE 1 LITRO Y CAJA UHT DE 250 MILILITROS PARA EL PROGRAMA COMERCIAL SIN SUBSIDIO UHT, QUE CELEBRAN POR UNA PARTE LICONSA, S.A. DE C.V., A LA QUE EN LO SUCESIVO SE LE DENOMINARÁ “LICONSA”, REPRESENTADA EN ESTE ACTO POR EL C. JUAN FRANCISCO MORA ANAYA, EN SU CARACTER DE APODERADO, Y POR LA OTRA PARTE “CONVERTIDORA MERCURIO”, S.A. DE C.V., A QUIEN EN LO SUCESIVO SE LE DENOMINARÁ “EL PROVEEDOR”, REPRESENTADA EN ESTE ACTO POR EL C. JORGE CARLOS SUÁREZ PENICHE, EN SU CARÁCTER DE APODERADO, Y DE MANERA CONJUNTA SE LES DENOMINARÁ “LAS PARTES”, AL TENOR DE LAS SIGUIENTES DECLARACIONES Y CLÁUSULAS:

DECLARACIONES

1.- DECLARA EL REPRESENTANTE DE “LICONSA”:

1.1.- Que conforme a las Leyes de los Estados Unidos Mexicanos, su representada se constituyó bajo la denominación de **Rehidratadora de Leche Ceimsa, Sociedad de Participación Estatal Mayoritaria**, según consta en la Escritura Pública número 6,661 (seis mil seiscientos sesenta y uno) de fecha 02 (dos) de Marzo de 1961 (mil novecientos sesenta y uno), otorgada ante la fe del Licenciado Francisco Díaz Ballesteros, Notario Público número 129 (ciento veintinueve) en el Distrito Federal, e inscrita en el Registro Público de la Propiedad y del Comercio del Distrito Federal en el Libro 3 (tres), Volumen 501 (quinientos uno) a foja 152 (ciento cincuenta y dos), bajo el número de partida 87 (ochenta y siete) de la Sección de Comercio el día 02 (dos) de Octubre de 1961 (mil novecientos sesenta y uno).

1.2.- Que su representada es una **Empresa de Participación Estatal Mayoritaria de la Administración Pública Federal, sectorizada en la Secretaría de Agricultura y Desarrollo Rural** de conformidad con lo dispuesto en el artículo transitorio décimo séptimo del Decreto por el que se reforman, adicionan y derogan diversas disposiciones de la Ley Orgánica de la Administración Pública Federal publicado en el Diario Oficial de la Federación el treinta (30) de noviembre de dos mil dieciocho (2018); y después de diversas modificaciones a su denominación, actualmente ostenta la de **Liconsa, S.A. de C.V.**, según consta en la protocolización del acta de Asamblea General Extraordinaria de Accionistas celebrada el 17 (diecisiete) de Julio de 1995 (mil novecientos noventa y cinco), según consta en la Escritura Publica número 24,971 (veinticuatro mil novecientos setenta y uno) de fecha 15 (quince) de Agosto de 1995 (mil novecientos noventa y cinco), pasada ante la fe del Licenciado Jesús Zamudio Villanueva, Notario Público número 20 (veinte) en el Municipio de Tlalnepanitla de Baz, Estado de México, la cual quedó inscrita en el Registro Público de la Propiedad y del Comercio del Distrito Federal, con el folio mercantil número 42,552 (cuarenta y dos mil quinientos cincuenta y dos).

1.3.- Que con fecha once (11) de marzo de dos mil veintiuno (2021), se publicaron en el Diario Oficial de la Federación los nuevos Estatutos Sociales de **Liconsa, S.A. de C.V.**, donde en su artículo tercero señalan que la sociedad tiene por objeto coadyuvar, en los términos de su artículo segundo, al desarrollo de la autosuficiencia y seguridad alimentaria de la población más necesitada del país, realizando las siguientes actividades: la adquisición y enajenación, por cualquier título legal, de leche fresca o en polvo y de otros productos necesarios para su industrialización y la de sus derivados, en plantas propias o de terceros contratadas con los sectores público y privado, así como de complementos alimenticios; el procesamiento, distribución y venta de leche fluida pasteurizada o en polvo y de otros productos lácteos y sus derivados, complementos alimenticios, y otros productos

derivados del aprovechamiento de sus procesos industriales, a los sectores urbanos y rurales en pobreza, en establecimientos propios o de terceros, a través de cualquier canal de distribución que se precise en las Reglas de Operación del Programa de Abasto Social de Leche a cargo de la sociedad o en otros programas autorizados; y la distribución y venta a precio preferencial de leche líquida, pasteurizada, rehidratada, ultrapasteurizada o en polvo y fortificada, así como de complementos alimenticios, derivados lácteos, u otros productos a través de cualquier canal de distribución y comercialización, a fin de obtener recursos adicionales; así como la adquisición, renta, obtención de comodato o por cualquier título legal de bienes inmuebles y de bienes muebles, en especial equipo, materiales y materias primas como leche líquida o en polvo, de origen nacional o internacional, que se utilicen para desarrollar las actividades necesarias a fin de lograr el objeto social; la celebración de toda clase de actos, contratos, pedidos y convenios, de cualquier naturaleza, necesarios o convenientes para el cumplimiento del objeto social, proveer de leche fresca o en polvo a las instituciones gubernamentales con que se convenga; un objetivo común a SEGALMEX, LICONSA y DICONSA es el promover la autosuficiencia alimentaria del país; por lo tanto, podrán intercambiar información técnica, de recursos humanos y financieros para que se pueda alcanzar el objetivo ya mencionado, y en relación con los precios de garantía a la leche, la empresa denominada LICONSA, S.A. de C.V. será a quien corresponda la operación de los mismos. La intervención de SEGALMEX en este caso se limitará a la autorización para la transferencia de los recursos correspondientes.

1.4.- Que el C. **Juan Francisco Mora Anaya** acredita su personalidad jurídica como Apoderado de "**LICONSA**", en términos de la escritura pública número 66,404 (sesenta y seis mil cuatrocientos cuatro), de fecha 1 (primero) de septiembre de 2021 (dos mil veintiuno), otorgada ante la fe del Licenciado David Malagón Bonilla, Notario Público número 113 (ciento trece) de la Ciudad de México; manifestando que cuenta con facultades plenas para suscribir el presente contrato y que las mismas no le han sido limitadas, modificadas o revocadas en forma alguna.

1.5.- Que su representada cuenta con el Registro Federal de Contribuyentes: **LIC950821M84**.

1.6.- Que requiere adquirir por medio del presente instrumento con "**EL PROVEEDOR**" el insumo consistente en **cajas de cartón UHT de 1 LITRO y cajas de cartón UHT de 250 mililitros**, en lo sucesivo "**LOS BIENES**", destinado para el Programa Comercial sin subsidio UHT de "**LICONSA**", en los términos que señala el presente instrumento.

1.7.- Que en virtud de las anteriores declaraciones y con fundamento por lo dispuesto en los artículos 25, 26 fracción II, 26 Bis fracción II, 27, 28 fracción I, 36, 40, 41 fracción XII, 43 y 47 de la Ley de Adquisiciones, Arrendamientos y Servicios del Sector Público Y 59 fracción VI y 77 de su Reglamento, del Manual de Aplicación General en materia de Adquisiciones, Arrendamientos y Servicios del Sector Público y demás disposiciones legales aplicables a la materia, se celebró el **Procedimiento de Invitación a Cuando Menos Tres Personas Electrónica Nacional número IA-008VST976-E8-2022**, adjudicándose el **60% (sesenta por ciento) de la partida 1 y el 100% (cien por ciento) de la partida 2** a favor de "**EL PROVEEDOR**", en términos del **Acta de Notificación de fallo**, de fecha **11 (once) de febrero del año 2022 (dos mil veintidós)**, emitido por la Dirección Comercial, a través de la Subdirección de Adquisición y Distribución de Materiales de "**LICONSA**", ahora Subgerencia de Programación y Suministro de Insumos de "**LICONSA**", por cumplir con los requerimientos técnicos, legales y económicos de "**LICONSA**".

1.8.- Que de conformidad con lo dispuesto por el artículo 25 de la Ley de Adquisiciones, Arrendamientos y Servicios del Sector Público para la celebración del presente contrato se cuenta con la suficiencia presupuestal disponible, según requisición número **45/M 4 (cuarenta y cinco diagonal "M" cuatro)** debidamente autorizada y codificada, así como en el oficio número **500.-1961-2021**, emitido por la Secretaría de Hacienda y Crédito Público, lo que notifico la Unidad de



Administración y Finanzas de "LICONSA", a través del Oficio No. LICONSA-UAF-GCP-B.138-2021, de fecha 17 (diecisiete) de diciembre del año 2021 (dos mil veintiuno).

2.- DECLARA EL REPRESENTANTE DE "EL PROVEEDOR":

2.1.- Que su representada es una Empresa constituida conforme a las Leyes de los Estados Unidos Mexicanos, bajo la denominación de "**CONVERTIDORA MERCURIO**", S.A. DE C.V., como lo acredita con el Testimonio de la Escritura Pública número 21,073 (veintiún mil setenta y tres), de fecha 11 (once) de diciembre de 2001 (dos mil uno), otorgada ante la fe de la Licenciada Claudia Velarde Robles, Notaria Pública número 01 (uno) del Distrito de Chalco, Estado de México, inscrito en el Registro Público de la Propiedad y de Comercio de Chalco, Estado de México, bajo la partida 588 (quinientos ochenta y ocho), volumen 6° (sexto), libro 1° (primero), de fecha 25 (veinticinco) de febrero de 2002 (dos mil dos).

2.2.- Que el C. **Jorge Carlos Suárez Peniche**, acredita su personalidad como Apoderado de "**EL PROVEEDOR**" con la Escritura Pública número 81,947 (ochenta y un mil novecientos cuarenta y siete), de fecha 3 (tres) de septiembre de 2015 (dos mil quince), otorgada ante la fe del Licenciado Mauricio Trejo Navarro, Notario Público Interino número 18 (dieciocho) del Estado de México, con residencia en Tlalnepantla de Baz, Estado de México, la cual no tiene inscripción en el Registro Público de la Propiedad y de Comercio; que en este acto se identifica con credencial para votar con fotografía vigente con número de identificación [REDACTED] expedida a su favor por el Instituto Nacional Electoral; manifestando que las facultades con que se ostenta a la fecha no le han sido limitadas, revocadas o modificadas en forma alguna

2.3.- Que en el objeto social de su representada se encuentra entre otro, se encuentran los siguientes:

- 2.3.1. la compra, venta, consignación, transformación de todo tipo de papel y sus derivados.
- 2.3.2. la fabricación y el comercio de toda clase de papel.
- 2.3.3. transformación de papel, recubrimiento y todo lo relacionado con la industria del papel

2.4.- Que su representada cuenta con los conocimientos, experiencia, recursos humanos y técnicos necesarios, para satisfacer las necesidades de "**LOS BIENES**" que requiere "**LICONSA**".

2.5.- Que su representada cuenta con los siguientes registros:

- 2.5.1. Registro Federal de Contribuyentes: **CME011211924**
- 2.5.2. Registro Patronal ante el IMSS: **C38 13171 10 5**

2.6.- Que su representada está enterada de las obligaciones que la Ley de Adquisiciones Arrendamientos y Servicios del Sector Público y demás Leyes, le imponen a los proveedores y prestadores de servicios, así como los efectos legales que en caso de incumplimiento de las obligaciones contraídas en el presente contrato le serán aplicables.

2.7.- Que su representada y el declarante se encuentran legitimados para la celebración del presente contrato, toda vez que no se encuentran dentro de los supuestos que señalan los artículos 50 y 60 de la Ley de Adquisiciones, Arrendamientos y Servicios del Sector Público.

2.8.- Que como parte de sus obligaciones, su representada manifiesta que se encuentra al corriente en el pago de sus obligaciones fiscales, lo que acredita con la "Opinión de Cumplimiento de Obligaciones Fiscales", vigente y en sentido Positivo, emitida por el Servicio de Administración Tributaria (SAT), de fecha 14 (catorce) de enero del año 2022 (dos mil veintidós).

2.9.- Que como parte de sus obligaciones, su representada manifiesta que se encuentra al corriente en el pago de sus obligaciones fiscales en materia de Seguridad Social, lo que acredita con la "Opinión de Cumplimiento de Obligaciones en materia de Seguridad Social", vigente y en sentido Positivo, emitida por el Instituto Mexicano del Seguro Social (IMSS), de fecha 14 (catorce) de enero del año 2022 (dos mil veintidós).

2.10.- Que como parte de sus obligaciones, su representada manifiesta que se encuentra al corriente en el pago de sus obligaciones fiscales en materia de aportaciones patronales y entero de descuentos, lo que acredita con la "Constancia de situación fiscal en materia de aportaciones patronales y entero de descuentos (INFONAVIT)", vigente y sin adeudos, emitida por el Instituto del Fondo Nacional de la Vivienda para los Trabajadores (INFONAVIT), de fecha 26 (veintiséis) de enero del año 2022 (dos mil veintidós).

2.11.- Que su representada cuenta con los elementos propios suficientes para cumplir con las obligaciones que se deriven de las relaciones con sus trabajadores.

2.12.- Que manifiesta bajo protesta de decir verdad que se clasifica como **Empresa Mediana**.

3.- DECLARAN "LAS PARTES"

3.1.- Que se reconocen mutuamente la personalidad jurídica y facultades con que acuden a la celebración del presente contrato.

3.2.- Que para efectos de éste contrato los títulos de las cláusulas son incluidos para conveniencia únicamente y no afectan su interpretación.

3.3.- Que saben y conocen que en virtud de lo dispuesto por los artículos 45 penúltimo párrafo de la Ley de Adquisiciones, Arrendamientos y Servicios del Sector Público y 81 fracción IV de su reglamento, en caso de discrepancia entre la invitación a cuando menos tres personas y el modelo de contrato, prevalecerá lo establecido en la invitación respectiva.

3.4.- Que en virtud de las declaraciones que anteceden, es su voluntad celebrar el presente contrato, obligándose recíprocamente en sus términos y conforme a lo dispuesto en los diversos ordenamientos que regulan los actos jurídicos de esta naturaleza, al tenor de las siguientes:

CLÁUSULAS

PRIMERA.- OBJETO

"EL PROVEEDOR" se obliga a suministrar a "LICONSA" la cantidad de "LOS BIENES" descrita en el cuadro siguiente, de acuerdo a las necesidades operativas de la **Gerencia Metropolitana Sur de "LICONSA"**, para la Producción del Programa Comercial sin Subsidio UHT de "LICONSA", conforme



a las Normas de Calidad, Especificaciones Técnicas, Descripción, Características y demás requerimientos que se detallan en el presente contrato y el Anexo Técnico, el cual firmado por "LAS PARTES" forma parte integral del mismo.

	PARTIDA	PROGRAMA	INSUMO	CANTIDAD MÍNIMA PZ	CANTIDAD MÁXIMA PZ
CONVERTIDORA MERCURIO, S.A. DE C.V	1	COMERCIAL SIN SUBSIDIO UHT	CAJA UHT DE 1 LITRO	332,400.00	415,500.00
	2	COMERCIAL SIN SUBSIDIO UHT	CAJA UHT DE 250 ML	1,880,000.00	2,350,000.00

SEGUNDA.- PRECIO

"LICONSA" para la adquisición de "LOS BIENES" cuenta con los siguientes presupuestos máximos y mínimos para las dos partidas, repartiendo de la siguiente manera:

	PARTIDA	PROGRAMA	INSUMO	CANTIDAD MÍNIMA PZ	CANTIDAD MÁXIMA PZ	PRECIO \$/PZ	IMPORTE MÍNIMO \$/PZ	IMPORTE MÁXIMO \$/PZ
CONVERTIDORA MERCURIO, S.A. DE C.V	1	COMERCIAL SIN SUBSIDIO UHT	CAJA UHT DE 1 LITRO	332,400.00	415,500.00	\$ 11.60	\$ 3,855,840.00	\$ 4,819,800.00
	2	COMERCIAL SIN SUBSIDIO UHT	CAJA UHT DE 250 ML	1,880,000.00	2,350,000.00	\$ 7.70	\$ 14,476,000.00	\$ 18,095,000.00
TOTAL							\$ 18,331,840.00	\$ 22,914,800.00

El precio será fijo durante la vigencia del presente contrato y no podrá ser modificado o sujeto a cambio alguno. Dicho importe incluye todos los gastos, impuestos y derechos que se tengan que erogar para el suministro oportuno de "EL BIEN"

El presupuesto máximo que podrá ejercer "LICONSA" para cubrir "LOS BIENES" objeto del presente instrumento es por la cantidad de \$22'914,800.00 (VEINTIDOS MILLONES NOVECIENTOS CATORCE MIL OCHOCIENTOS PESOS 00/100 M.N.) y como presupuesto mínimo la cantidad de \$18'331,840.00 (DIECIOCHO MILLONES TRESCIENTOS TREINTA Y UN MIL OCHOCIENTOS CUARENTA PESOS 00/100 M.N.), en ambos casos más el Impuesto al Valor Agregado (I.V.A.).

TERCERA.- CONDICIONES DE ENTREGA

El suministro deberá ser entregado libre abordó en el domicilio indicado en el Anexo Técnico y los gastos serán con cargo al proveedor; el volumen requerido se suministrará durante la vigencia del presente instrumento. Será total responsabilidad de "EL PROVEEDOR", que "LOS BIENES" se reciban a entera satisfacción de "LICONSA", por lo que deberán tomarse las precauciones necesarias para evitar retrasos y en consecuencia la aplicación de las penalizaciones establecidas.

"LOS BIENES" que se requieran, se programarán en forma mensual y se formalizará a través de una Orden de Surtimiento, de acuerdo a las necesidades operativas de "LICONSA", durante la vigencia del contrato; dicha Orden será elaborada por la Subdirección de Adquisición y Distribución de Materiales de "LICONSA", ahora Subgerencia de Programación y Suministro de Insumos de "LICONSA", en donde se indicarán el destino, la fecha de entrega y volúmenes requeridos.

La entrega podrá efectuarse con una diferencia máxima de 2 (dos) días hábiles después de la fecha establecida, sin aplicación de penalización alguna por parte de "LICONSA". "EL PROVEEDOR" realizará las entregas de "LOS BIENES" con una variación máxima del ±5% (más menos cinco por ciento) en cada una de las entregas, sin penalización alguna por parte de "LICONSA".

“LICONSA” sin alterar los plazos de vigencia, ni las condiciones a pactarse provenientes del resultado del presente Procedimiento, podrá de acuerdo a sus necesidades operativas, llevar a cabo modificaciones en relación al volumen, destinos y fechas de entrega pactadas en la Orden de Surtimiento y/o modificaciones.

Las Órdenes de Surtimiento y sus modificaciones y/o cancelaciones podrán ser suscritas por la persona autorizada por “LICONSA” para tales efectos, de acuerdo con las necesidades de operación que la misma determine, obligándose el proveedor adjudicado a su cumplimiento en sus términos.

Para el caso de que las cancelaciones y modificaciones a las Órdenes de Surtimiento a petición expresa de “EL PROVEEDOR”, deberán ser presentadas por escrito con 2 (dos) días hábiles de anticipación al vencimiento de la fecha programada en la Orden de Surtimiento y surtirán sus efectos siempre y cuando el titular de la Subdirección de Adquisición y Distribución de Materiales de “LICONSA”, ahora Subgerencia de Programación y Suministro de Insumos de “LICONSA”, así lo acepte en forma expresa haciéndoselo saber a través de cualquier medio electrónico al proveedor.

En cada entrega de “LOS BIENES” “EL PROVEEDOR” deberá acompañar la Orden de Surtimiento correspondiente, así como sus modificaciones, copia de la factura y el Certificado de Análisis de su laboratorio de Control de Calidad.

CUARTA.- FIRMA DE ORDEN DE SURTIMIENTO

Con la finalidad de no entorpecer las actividades productivas de “LICONSA”, la persona facultada para ello por “EL PROVEEDOR” dispondrá de 5 (cinco) días hábiles a partir de aquel en que se le informe por medios electrónicos de comunicación disponibles, para firmar la Orden de Surtimiento correspondiente en la Subdirección de Adquisición y Distribución de Materiales de “LICONSA”, ahora Subgerencia de Programación y Suministro de Insumos de “LICONSA”, en caso de no hacerlo “LICONSA” podrá cancelar dicha Orden de Surtimiento o diferir la orden y en caso de que “LICONSA” necesite adquirir “LOS BIENES” de manera emergente con un tercero, podrá aplicar lo establecido en el presente instrumento.

En caso de que sobrevenga la necesidad de modificar las Órdenes de Surtimiento y a fin de no afectar las actividades productivas de “LICONSA”, “EL PROVEEDOR” dispondrá de 5 (cinco) días hábiles a partir del día en que se le informe por cualquier medio electrónico de comunicación disponible para firmar la modificación de la Orden de Surtimiento que contenga los cambios pactados. En caso contrario “LICONSA” procederá en los términos del párrafo que antecede.

QUINTA.- CALIDAD

“LICONSA”, a través del Titular de la Subdirección de Adquisición y Distribución de Materiales ahora Subgerencia de Programación y Suministro de Insumos de “LICONSA”, administrará y vigilará del cumplimiento de este contrato.

En el caso de que “LICONSA” rechazara “LOS BIENES” por no cumplir con las normas de calidad, tendrá el derecho de cancelar la Orden de Surtimiento y contratar la compra emergente de “LOS BIENES” con un tercero, en cuyo caso “EL PROVEEDOR” se obliga a cubrir la cantidad diferencial entre el precio pactado en el presente contrato y el precio que cobre el proveedor emergente. “LICONSA” notificará dicha situación por escrito a “EL PROVEEDOR”.

Derivado del rechazo de “LOS BIENES” y con base en la notificación formal realizada por la Subdirección de Aseguramiento de Calidad, ahora Subgerencia de Aseguramiento de Calidad de



“LICONSA” y autorizada por el Director de Operaciones de “LICONSA”, “EL PROVEEDOR” deberá corregir los errores que se le indiquen. De no realizar las acciones pertinentes, “LICONSA” podrá iniciar el Procedimiento de Rescisión Administrativa a que se refiere la Cláusula Décima Sexta del presente contrato, sin perjuicio de que cada ocasión en que “LICONSA” rechace “LOS BIENES”, ésta aplique lo dispuesto en el segundo párrafo de la presente Cláusula.

La liberación de “LOS BIENES” está condicionada a su utilización en el proceso de producción de “LICONSA”, en un período máximo de 6 (seis) meses contados a partir de la fecha de entrega de los mismos. En el supuesto de que “LOS BIENES” no reuniera las condiciones mínimas de calidad para su uso por defectos de fabricación o sufriera deterioro de la calidad por su transportación o almacenamiento, se realizará el aviso de devolución correspondiente a “EL PROVEEDOR”, para que lo retire en un plazo máximo de 30 (treinta) días naturales a partir de la notificación correspondiente. Asimismo el monto correspondiente a “LOS BIENES” sujeto a devolución será calculado y descontado de la facturación a “EL PROVEEDOR” por la Unidad de Administración y Finanzas de “LICONSA”, sin perjuicio de que a opción de “LICONSA” se pueda proceder en términos del párrafo siguiente en forma proporcional a “LOS BIENES” devueltos.

En caso de rechazo de “LOS BIENES”, “LICONSA” podrá optar por autorizar a “EL PROVEEDOR” la reposición de éste, obligándose “EL PROVEEDOR” en su caso, a cubrir a “LICONSA” los intereses legales procedentes computados por días naturales desde el momento en que fue pagado “LOS BIENES” por parte de “LICONSA”, hasta la entrega de aquel que lo substituya a entera satisfacción de esta última. Los intereses que se generen en su caso, serán cubiertos en forma proporcional a la entrega de “LOS BIENES” substituidos, asimismo “EL PROVEEDOR” se obliga a cubrir en caso de que los hubiera, el pago de daños y perjuicios generados por el incumplimiento. La sustitución de “LOS BIENES” por ningún motivo implicará la modificación de los mismos.

“LICONSA” a través de los Titulares de Control de Calidad de cada Centro de Trabajo, verificará las especificaciones y la aceptación de “LOS BIENES” de acuerdo con lo indicado en el presente contrato.

“LOS BIENES” que sean suministrados en los domicilios que señale “LICONSA”, serán evaluados conforme al Procedimiento de Muestreo y Evaluación de Materiales de Envase y Empaques, clave VST-DP-PR-015-07 (páginas 87 a 92) DESCRIPCIÓN DE ACTIVIDADES y en el Anexo 26 del mismo documento (páginas 111 a 120), el cual describe EL PLAN DE MUESTREO, EL NIVEL DE INSPECCIÓN, LA EVALUACIÓN DE LA MUESTRA POR VARIABLES, EL CÁLCULO ESTADÍSTICO A REALIZAR EN LA RESISTENCIA A LA COMPRESIÓN y los CRITERIOS PARA LA ACEPTACIÓN O RECHAZO DEL MATERIAL, (información disponible en la Normateca de “LICONSA” en su página de Internet <http://www.liconsa.gob.mx/wp-content/uploads/2012/10/MAN-PROCE-OPER-LABOR.pdf>

“LOS BIENES” que incumplan con las especificaciones establecidas en el Anexo Técnico, serán devueltos a “EL PROVEEDOR”.

La aceptación de “LOS BIENES” será determinada por la Subdirección de Aseguramiento de la Calidad de “LICONSA”, ahora Subgerencia de Aseguramiento de la Calidad de “LICONSA” de acuerdo a lo establecido en el procedimiento de evaluación descrita en el presente apartado y conforme a las normas de calidad indicadas en el presente contrato.

Diseños Gráficos:

En caso de que “LICONSA” por sus necesidades operativas requiera adicionar nuevos diseños o modificar los ya existentes, bastará con un comunicado por escrito que envíe a “EL PROVEEDOR”, a través de la Subdirección de Aseguramiento de la Calidad, ahora Subgerencia de Aseguramiento



de la Calidad de "LICONSA", en el cual se adicione el diseño gráfico a incluir o el diseño gráfico modificado.

SEXTA.- FORMA Y LUGAR DE PAGO

No se otorgará anticipo y el pago se realizará por el 100% (cien por ciento) del valor de "LOS BIENES" entregados, conforme a lo establecido en el presente contrato, mediante cheque nominativo o transferencia bancaria electrónica en cuyo caso, deberá solicitarse mediante comunicado en hoja membretada de "EL PROVEEDOR", indicando la razón social de la empresa, el nombre del banco y sucursal, número de cuenta, número de CLABE y plaza; dicho comunicado deberá estar firmado por el Apoderado y certificado por el banco correspondiente, a través del nombre y firma del Gerente o Ejecutivo de Cuenta y el sello respectivo.

El pago se llevará a cabo a los 20 (veinte) días naturales posteriores a la presentación de las facturas a revisión, previa validación del Área usuaria de "LICONSA", para el cumplimiento de las cantidades y especificaciones de "LOS BIENES" recibidos.

Los días de revisión de facturas serán los viernes de 09:00 (nueve) a 14:00 (catorce) horas, si estos días fueran inhábiles se tomarán a revisión al siguiente día hábil, en el Departamento de Cuentas por Pagar de "LICONSA", ubicado en la Planta Baja de Ricardo Torres número 1, Fraccionamiento Lomas de Sotelo, Naucalpan de Juárez, Estado de México, C.P. 53390, las facturas deberán coincidir en descripción y precio con el presente contrato.

"EL PROVEEDOR" podrá modificar el número de cuenta y la institución bancaria donde deba realizarse el depósito, siempre que dé aviso a "LICONSA" por lo menos con 10 (diez) días hábiles de anticipación a la fecha en que le deba depositar las cantidades de dinero a su favor. Dicha modificación deberá ser firmada por un apoderado de "EL PROVEEDOR" con facultades suficientes para ello. Los depósitos antes mencionados se efectuarán a través del sistema denominado "Pago Interbancario" que "LICONSA" tiene establecido y se realizarán a los 20 (veinte) días naturales siguientes a la fecha en que "EL PROVEEDOR" hubiere entregado a "LICONSA" los recibos y facturas correspondientes, debidamente requisitados en los que aparezca el visto bueno de "LICONSA" y siempre que "EL PROVEEDOR" hubiere cumplido con sus obligaciones contractuales.

La cuenta que se señala en el párrafo precedente deberá estar a nombre de "EL PROVEEDOR", por lo que "EL PROVEEDOR" será el único facultado de realizar el cobro del depósito bancario.

Sujetándose "EL PROVEEDOR" a que los días de pago serán exclusivamente los días viernes de las 14:00 (catorce) a las 17:00 (diecisiete) horas; para el caso de cheques; y de las 13:00 (trece) a las 17:00 (diecisiete) horas si es a través de transferencia bancaria, en el caso de que estos días fueran inhábiles la revisión y el pago se realizará al siguiente día hábil.

En el caso de que existan errores o diferencias en las facturas presentadas por "EL PROVEEDOR" "LICONSA" se lo hará saber indicándole las deficiencias a corregir. El periodo que transcurra a partir del aviso y hasta que "EL PROVEEDOR" presente las correcciones no se computará para hacer exigible la obligación de pago de "LICONSA", evitando colocar a esta última en posición de incumplimiento sin causa justificada y acreditable, en caso contrario, "EL PROVEEDOR" se hará acreedor al pago de daños y perjuicios que tal hecho pueda generarle a "LICONSA". Lo anterior de conformidad con lo estipulado en los artículos 89 y 90 del Reglamento de la Ley de Adquisiciones, Arrendamientos y Servicios del Sector Público.

"LAS PARTES" acuerdan que el plazo pactado para el pago queda sin efecto, por lo que respecta a "LOS BIENES" que sean suministrados durante el mes de diciembre, en su caso, sujetándose a lo establecido en el artículo 51 de la Ley de Adquisiciones, Arrendamientos y Servicios del Sector

Público, así como a las disposiciones presupuestarias que al efecto emita la Secretaría de Hacienda y Crédito Público, sujetándose a los términos del párrafo que antecede.

Si por cualquier causa no se hubiera realizado algún descuento como pena por concepto de entregas fuera de las fechas establecidas, deducciones por omisión en las entregas, por entregas inferiores o superiores a los márgenes señalados o por diferencial de precios o por compra emergente, **"EL PROVEEDOR"** acepta que dichos descuentos se realicen en el último pago a que diera lugar el presente contrato. El pago de **"LOS BIENES"** quedará condicionado, proporcionalmente, al pago que **"EL PROVEEDOR"** deba efectuar por concepto de penas convencionales. Sin embargo, en el supuesto de que sea rescindido el contrato y existieran penalizaciones y/o deducciones pendientes por cobrar, la garantía se hará efectiva en forma proporcional a dichas obligaciones contractuales incumplidas.

SÉPTIMA.- VIGENCIA

La vigencia del presente contrato será del **11 de febrero al 31 de diciembre del año 2022**, sin perjuicio que de conformidad con lo establecido por la Ley de Adquisiciones, Arrendamientos y Servicios del Sector Público y su Reglamento, **"LAS PARTES"** puedan acordar la prórroga del mismo.

OCTAVA.- MODIFICACIÓN AL CONTRATO

"LAS PARTES" acuerdan que cualquier modificación al contrato, respecto del plazo, monto o cuantías, deberá ser pactada mutuamente y formalizarse por escrito, previo cumplimiento de su vigencia; respecto del incremento del contrato, siempre que las modificaciones no rebasen, en conjunto, el veinte por ciento del monto.

Lo anterior en apego a lo dispuesto en los artículos 52 y 54 penúltimo párrafo de la Ley de Adquisiciones, Arrendamientos y Servicios del Sector Público, así como en lo señalado en los artículos 91 y 92 de su Reglamento, y en las demás disposiciones aplicables.

NOVENA.- FACTURACIÓN

"EL PROVEEDOR" expedirá las facturas en original y dos copias, mismas que deberán coincidir con la descripción, precio y número de contrato, señalando en la Orden de Surtimiento correspondiente los mismos requisitos serán para las remisiones o recibos de **"LOS BIENES"** que le haya suministrado a **"LICONSA"**.

Las facturas que se presenten para su cobro deberán estar requisitadas y serán pagadas de conformidad con la legislación fiscal vigente en el momento de hacer el pago. Los impuestos deberán desglosarse al final de cada una de las facturas por separado.

Además dichas facturas deberán contener lo siguiente:

- La Clave del Registro Federal de Contribuyentes de quien los expida y el régimen fiscal en que tributen conforme a la Ley del Impuesto Sobre la Renta.
- El número de folio y el sello digital del servicio de Administración Tributaria, referidos en la fracción IV, incisos b) y c) del artículo 29 del Código Fiscal de la Federación, así como el sello digital del contribuyente que lo expide.
- El lugar y fecha de Expedición.
- La Cédula del Registro Federal de Contribuyentes de la persona a favor de quien se expida.
- La cantidad, unidad de medida y clase de los bienes o mercancías o descripción del servicio o del uso o goce que amparen.

- El importe total consignado en número o letra,
- N° de Contrato, N° de Orden y/o Modificación.
- Coincidir en descripción y precio, con el indicado en la Orden de Surtimiento o modificación de la misma.
- Especificación del Programa al que pertenece.
- Leyenda "Este documento será una representación impresa de una Comprobante Fiscal Digital".
- Validación del Servicio de Administración Tributaria (SAT.)
- Factura con el sello original de entrega de los responsables del almacén de los Centros de Trabajo

"EL PROVEEDOR" se obliga a presentar en el Departamento de Cuentas por Pagar, adscrito a la Unidad de Administración y Finanzas de **"LICONSA"** por cada factura que presente para su revisión y cobro, el folio fiscal del CFDI (Código Fiscal Digital por Internet), que expide el SAT, así como el archivo en formato PDF y el XML en forma electrónica, utilizando para tal fin el instrumento de almacenamiento denominado USB.

Las facturas deberán ser requisitadas en términos del Código Fiscal de la Federación en sus artículos 29 y 29-A. Los impuestos serán pagados por **"LICONSA"**, en los términos que marca la legislación aplicable; éstos deberán indicarse al final de cada una de las facturas, por separado de los demás conceptos.

DÉCIMA.- RESPONSABILIDAD DE "EL PROVEEDOR"

Los riesgos de pérdida o daño de **"LOS BIENES"** a suministrar correrán a cargo de **"EL PROVEEDOR"** en tanto no sea entregado físicamente a satisfacción de **"LICONSA"**, en los domicilios señalados para tal efecto en el presente contrato.

De acuerdo con lo anterior, **"EL PROVEEDOR"** se obliga a que el personal destinado para el suministro de **"LOS BIENES"** observe a la letra las normas y procedimientos de seguridad, establecidos por **"LICONSA"**.

"EL PROVEEDOR" se obliga a someter **"LOS BIENES"** que sea rechazado y devuelto, así como el utilizado por el mismo en sus pruebas de control de calidad, o bien se obtenga como excedente en la producción, a un proceso de trituración para la destrucción de la imagen de **"LICONSA"**, siempre que a **"LICONSA"** no le sea útil o necesario y quede en posesión de **"EL PROVEEDOR"**, a fin de evitar que dicho bien sea utilizado en forma indebida, siendo responsable **"EL PROVEEDOR"** penal o civilmente de los daños y perjuicios que le cause a **"LICONSA"** el incumplimiento de esta disposición.

Por lo anterior es que **"EL PROVEEDOR"** se obliga a que **"LOS BIENES"** a que se refiere el párrafo anterior, no podrá ser cedido, transferido, gravado, traspasado ni enajenado total o parcialmente por éste, en ninguna forma ni bajo ningún concepto a terceros, hasta en tanto no se lleve a cabo la trituración de los mismos. Asimismo, **"EL PROVEEDOR"** se obliga a no divulgar a terceros con cualquier carácter y para cualquier fin toda información que **"LICONSA"** le proporcione para el cumplimiento del presente contrato.

DÉCIMA PRIMERA.- GARANTÍA DE CUMPLIMIENTO

Para garantizar el cumplimiento de las obligaciones contraídas en virtud del presente instrumento, **"EL PROVEEDOR"** se obliga ante **"LICONSA"** a presentar en las oficinas de la Subdirección de Adquisición y Distribución de Materiales de **"LICONSA"** ahora Subgerencia de Programación y Suministro de Insumos de **"LICONSA"**, dentro de los 10 (diez) días naturales siguientes a la firma de



este documento, una fianza expedida por compañía autorizada para ello por el importe correspondiente al 10% (diez por ciento) de la cantidad total **\$22'914,800.00 (VEINTIDOS MILLONES NOVECIENTOS CATORCE MIL OCHOCIENTOS PESOS 00/100 M.N.)** antes del Impuesto al Valor Agregado.

La fianza presentada por **"EL PROVEEDOR"** deberá contener lo que establece el artículo 103 del Reglamento de la Ley de Adquisiciones, Arrendamientos y Servicios del Sector Público.

En tanto **"EL PROVEEDOR"** no entregue la fianza a que se refiere esta Cláusula, estará obligado a cumplir con todas las obligaciones derivadas del presente contrato, sin embargo no estará en posibilidades de exigir los derechos a su favor. En este supuesto **"LICONSA"** tendrá derecho a su elección, a rescindir administrativamente el contrato, sin responsabilidad alguna para ella.

La fianza será exigible, aun cuando exista algún medio impugnativo en el que se reclame la invalidez de la rescisión que en su caso se haya decretado por incumplimiento de **"EL PROVEEDOR"**, sin embargo éste no estará en posibilidades de exigir los derechos a su favor.

DÉCIMA SEGUNDA.- TERMINACIÓN ANTICIPADA

"LICONSA" podrá dar por terminado anticipadamente el presente contrato, de conformidad con lo establecido en el artículo 54 Bis de la Ley de Adquisiciones, Arrendamientos y Servicios del Sector Público y artículo 102 de su Reglamento, sin incurrir en responsabilidad.

DÉCIMA TERCERA.- SUSPENSIÓN TEMPORAL DEL CONTRATO

"LICONSA" de conformidad con el artículo 55 Bis de la Ley de Adquisiciones, Arrendamientos y Servicios del Sector Público, podrá suspender temporalmente el contrato en las situaciones y durante el tiempo que juzgue conveniente, siempre y cuando estén plenamente justificadas, sin que ello implique responsabilidad o sanción alguna para **"LICONSA"**.

La suspensión se notificará a **"EL PROVEEDOR"** en el momento en que **"LICONSA"** tenga conocimiento de los sucesos que la generen. Una vez que se terminen las causas que motivaron la suspensión, el presente contrato continuará rigiendo en sus términos y condiciones.

DÉCIMA CUARTA.- CASO FORTUITO O FUERZA MAYOR.

Salvo por disposición contenida en el contrato, ni **"LICONSA"** ni **"EL PROVEEDOR"**, serán responsables por el incumplimiento de cualquiera de sus obligaciones conforme al contrato, en la medida y por el plazo en que la imposibilidad de cumplimiento se deba por caso fortuito o causa de fuerza mayor.

Si el cumplimiento de las obligaciones contraídas por **"EL PROVEEDOR"** se retrasa por caso fortuito o fuerza mayor **"EL PROVEEDOR"** deberá comunicar a **"LICONSA"**, inmediatamente ocurrido el evento y la duración estimada del mismo, dando cuenta detallada del caso fortuito o fuerza mayor de que se trate. Inmediatamente después de la terminación del caso fortuito o fuerza mayor, **"EL PROVEEDOR"** deberá comunicarlo a **"LICONSA"** para la reanudación del contrato. La parte que alegue la existencia de caso fortuito o fuerza mayor tendrá la carga de la prueba.

Se entenderá por caso fortuito o fuerza mayor, cualquier acto o evento que impida a la parte afectada de llevar a cabo sus obligaciones de conformidad al presente contrato, si dicho acto o evento es imprevisible, va más allá del control de y no es resultado de la culpa o negligencia de la parte afectada y a dicha parte no le ha sido posible superar dicho acto o evento, siempre y cuando la parte que lo alegue en su beneficio para excepcionarse de responsabilidad, no haya dado causa o

contribuido a él, de conformidad al artículo 2111 del Código Civil Federal. Sujeto a la satisfacción de las condiciones estipuladas en la oración anterior, caso fortuito o fuerza mayor incluirá en forma enunciativa más no limitativa, los siguientes actos o eventos, o cualquier otro acto o eventos similares igualmente graves que impidan a la parte afectada el cumplimiento de sus obligaciones derivadas del presente contrato:

- I. Fenómenos de la naturaleza, tales como tormentas, inundaciones, relámpagos, terremotos e incendios.
- II. Guerras, disturbios civiles, motines, insurrecciones o sabotajes;
- III. Bloqueos, desastres de trasporte, ya sean marítimos, ferroviarios, aéreos o terrestres;
- IV. Huelgas u otras disputas laborales en México que no se deban al incumplimiento a algún contrato laboral por la parte afectada y que hayan sido declaradas como tales por la autoridad gubernamental competente.
- V. Actos de una autoridad gubernamental que no hayan sido inducidos voluntariamente o promovidos por la parte afectada, o que sobrevengan como consecuencia de algún incumplimiento de sus obligaciones y
- VI. La imposibilidad para alguna de las partes de obtener a tiempo, a pesar de sus mejores esfuerzos, cualquier permiso de cualquier autoridad gubernamental necesario para permitir a dicha parte cumplir con sus obligaciones de conformidad con el presente contrato.

Queda expresamente comprendido que caso fortuito o fuerza mayor no incluirá ninguno de los siguientes eventos:

- i. Dificultad económica de "EL PROVEEDOR" (incluyendo, sin limitación si es declarado el concurso mercantil por sentencia ejecutoriada, de conformidad con la Ley de Concursos Mercantiles u otras disposiciones legales);
- ii. Cambio en las condiciones de mercado, siempre y cuando, sujeto a la satisfacción de las condiciones estipuladas con anterioridad, dicha situación no sea resultado de una condición económica global;
- iii. Retraso en la entrega del bien, excepto en la medida en que dicho retraso haya sido causada por un evento de caso fortuito o fuerza mayor.

No se considerará caso fortuito o de fuerza mayor, cualquier acto u omisión derivados de la falta de previsión por parte de "EL PROVEEDOR".

DÉCIMA QUINTA.- CESIÓN DE DERECHOS Y OBLIGACIONES

Los derechos y obligaciones derivados del presente contrato, no podrán ser cedidos, enajenados, gravados o traspasados por parte de "EL PROVEEDOR" a terceros por ningún motivo y bajo ninguna circunstancia, salvo los derechos de cobro a que se refiere el último párrafo del artículo 46 de la Ley de Adquisiciones, Arrendamientos y Servicios del Sector Público.

DÉCIMA SEXTA.- RESCISIÓN ADMINISTRATIVA DEL CONTRATO

"LICONSA", con fundamento en el artículo 54 de la Ley de Adquisiciones, Arrendamientos y Servicios del Sector Público y artículo 98 de "EL REGLAMENTO", podrá en cualquier momento iniciar el procedimiento de rescisión administrativa de este contrato, por el incumplimiento de cualquiera de las obligaciones de "EL PROVEEDOR" que se estipulan en este documento, así como por la contravención a las disposiciones, lineamientos, bases, procedimientos y requisitos que establece dicha Ley y demás normatividad aplicable en la materia. Sin perjuicio de lo anterior, "LICONSA" podrá aplicar a "EL PROVEEDOR" las penas convencionales y deducciones al pago conforme a lo pactado en este instrumento y podrá hacer efectiva la garantía otorgada para el

cumplimiento del mismo, en forma proporcional al incumplimiento y sin contabilizar las penas aplicadas.

“LICONSA”, tendrá derecho a su elección, a rescindir administrativamente el contrato, sin responsabilidad alguna para ella, sin necesidad de acudir a los Tribunales competentes, o de exigir el cumplimiento forzoso y el pago de los daños y perjuicios, sin que medie resolución judicial.

“EL PROVEEDOR” reconoce expresamente la facultad de “LICONSA” de rescindir administrativamente el presente contrato en caso de que incumplan con cualquiera de sus obligaciones y que la rescisión que decreta “LICONSA”, será válida ejecutada de conformidad a la Normatividad Interna.

DÉCIMA SÉPTIMA.- PENA CONVENCIONAL

En caso de atraso en el suministro de “LOS BIENES”, derivado del incumplimiento de sus obligaciones de entrega en las fechas establecidas en las Órdenes de Surtimiento, el proveedor se obliga a cubrir a “LICONSA” el 1%, (uno por ciento) por concepto de pena convencional por cada día hábil de atraso calculado sobre el monto que represente la entrega retrasada hasta un máximo de 10% (diez por ciento) del importe total del Contrato, en cuyo caso, “LICONSA” podrá optar por la rescisión sin responsabilidad alguna para ella, sin necesidad de acudir a los tribunales competentes, o de exigir el cumplimiento forzoso y el pago de los daños y perjuicios, sin que medie resolución judicial. Para efecto de calcular el atraso correspondiente, se computará cada día hábil que transcurra sin haberse efectuado la entrega respectiva. Si la entrega se realiza en día inhábil, se considerará entregado el bien, al siguiente día hábil en que esto ocurra.

Dichas penas serán descontadas al proveedor de su facturación por la Unidad de Administración y Finanzas de “LICONSA”. Por el retraso o incumplimiento en la prestación de “LOS BIENES” de la forma pactada, “EL PROVEEDOR” se obliga a pagar las penas convencionales antes señaladas. En caso de que “EL PROVEEDOR” se abstenga de realizar los pagos por concepto de dichas penas, “LICONSA” hará efectiva la fianza de cumplimiento.

DÉCIMA OCTAVA.- DEDUCCIONES AL PAGO

De conformidad con el artículo 53 Bis de “La Ley”, “EL PROVEEDOR” deberá ajustar las entregas, a las cantidades solicitadas en la Orden de Surtimiento correspondiente, con una variación máxima del $\pm 5\%$ (más-menos cinco por ciento), en cada una de las entregas que se desglosan en dicho documento. En caso de que las entregas rebasen o sean inferiores de dicha variación, “LICONSA”, aplicará una deducción del 10% (diez por ciento) sobre el importe del volumen que se encuentre fuera de la citada variación.

En el caso de que “EL PROVEEDOR” se abstenga de realizar la entrega de “LOS BIENES” en las fechas establecidas en la Orden de Surtimiento y/o sus modificaciones y fuera de la diferencia de días establecida en la Cláusula Tercera sobre las **CONDICIONES DE ENTREGA** de “LOS BIENES”, “LICONSA” aplicará el 1% (uno por ciento), por concepto de deducción de la cantidad programada no entregada por cada día hábil hasta el término del mes de incumplimiento, en cuyo caso “LICONSA” podrá optar por realizar la compra emergente con otro proveedor autorizado o exigir el cumplimiento forzoso y el pago de daños y perjuicios sin que medie resolución judicial.

En el caso de que “LICONSA” se vea precisada a contratar la compra emergente de “LOS BIENES” con un tercero, derivado del incumplimiento de “EL PROVEEDOR” conforme a las condiciones de entrega, éste se obliga a cubrir la cantidad diferencial entre el precio aplicable en el mes de que se trate y el precio que cobre el proveedor emergente.

Dichas deducciones le serán descontadas a **"EL PROVEEDOR"** de su facturación por la Unidad de Administración y Finanzas de **"LICONSA"**.

DÉCIMA NOVENA.- ANTICORRUPCIÓN

"LAS PARTES" manifiestan que durante el procedimiento de contratación, para la celebración de este instrumento contractual y su cumplimiento, se han conducido bajo los principios de disciplina, legalidad, objetividad, profesionalismo, honradez, lealtad, imparcialidad, integridad, rendición de cuentas, eficacia y eficiencia que rigen el servicio público; así como que no han efectuado, ofrecido, autorizado o recibido, ni lo harán en un futuro, ningún pago, obsequio, promesa, provecho, prestación o dádiva. Asimismo se comprometen a actuar, en cumplimiento a lo estipulado en la Ley General de Responsabilidades Administrativas y todas las leyes vigentes que comprendan el Sistema Nacional Anticorrupción.

VIGÉSIMA.- DEL PROCEDIMIENTO DE CONCILIACIÓN

En caso de suscitarse desavenencias derivadas del presente contrato, cualquiera de **"LAS PARTES"** podrá presentar solicitud de conciliación ante la Secretaría de la Función Pública, de conformidad a lo establecido en el artículo 77 de la Ley de Adquisiciones, Arrendamientos y Servicios del Sector Público, procurando el cumplimiento de la ejecución del objeto del presente instrumento. El procedimiento de conciliación se llevará a cabo de conformidad con lo establecido en los artículos 77 al 79 de la Ley antes mencionada, así como en los artículos 126 a 136 del Reglamento de la misma Ley.

VIGÉSIMA PRIMERA.- DEL ARBITRAJE

Además del procedimiento de conciliación señalado en la cláusula anterior del presente contrato, **"LAS PARTES"** podrán recurrir al compromiso arbitral cuando surjan controversias respecto a la interpretación de las cláusulas de este instrumento contractual o por la ejecución de las mismas, mismo que se desahogará en términos de lo dispuesto en el Título Cuarto del Libro Quinto del Código de Comercio.

VIGÉSIMA SEGUNDA.- COOPERACIÓN TÉCNICA

"LAS PARTES" acuerdan establecer un programa de cooperación técnica con el objeto de incrementar el rendimiento de la calidad de **"EL BIEN"** objeto del presente contrato, así como desarrollar bienes alternativos.

VIGÉSIMA TERCERA.- PAGO DE IMPUESTOS Y CONTRIBUCIONES FEDERALES

Cada una de **"LAS PARTES"** cubrirá los impuestos y contribuciones federales que conforme a la normatividad fiscal vigente le corresponda.

VIGÉSIMA CUARTA.- RELACIÓN LABORAL, CIVIL Y FISCAL

"LAS PARTES" convienen en que **"LICONSA"** no adquiere ninguna obligación de carácter laboral con **"EL PROVEEDOR"**, por lo cual no se le podrá considerar como patrón ni aún sustituto. En particular, el personal se entenderá relacionado exclusivamente con la o las personas que lo emplearon y, por ende, cada una de ellas asumirá su responsabilidad por dicho concepto.

Igualmente, y para este efecto y cualquiera no previsto, **"EL PROVEEDOR"** exime expresamente a **"LICONSA"** de cualquier responsabilidad laboral, civil, penal, fiscal, de seguridad social o de otra especie que, en su caso, pudiera llegar a generarse.

VIGÉSIMA QUINTA.- CAMBIO DE DOMICILIO, DENOMINACIÓN Y REPRESENTACIÓN

"LAS PARTES" convienen en que si durante la vigencia del presente contrato por cualquier causa cambian de domicilio, denominación y/o representante legal, los efectos, derechos y obligaciones del presente contrato subsistirán en los términos establecidos, salvo determinación en contrario por parte de **"LICONSA"**.

VIGÉSIMA SEXTA.- DISPONIBILIDAD DE INFORMACIÓN

En términos del artículo 57 de la Ley de Adquisiciones, Arrendamientos y Servicios del Sector Público y 107 de su Reglamento, en todo momento, **"EL PROVEEDOR"** está obligado a proporcionar la información y documento relacionados con el presente instrumento y que le sean requeridos por la Secretaría de la Función Pública o el Órgano Interno de Control en Liconsa, S.A. de C.V. con motivo de las auditorías, visitas y/o inspecciones que pudiesen llegar a realizar en el marco de sus funciones y atribuciones.

VIGÉSIMA SÉPTIMA.- JURISDICCIÓN Y LEGISLACIÓN APLICABLES

Para la interpretación y cumplimiento del presente contrato, así como para todo aquello que no esté estipulado en el mismo, **"LAS PARTES"** estarán a lo dispuesto por la Ley de Adquisiciones, Arrendamientos, y Servicios del Sector Público, por su Reglamento, por el Manual Administrativo de Aplicación General en Materia de Adquisiciones, Arrendamientos y Servicios del Sector Público y demás disposiciones legales aplicables y se someterán expresamente a la jurisdicción y competencia de los Tribunales radicados en el Estado de México, por lo que renuncian a cualquier otro fuero que pudiera corresponderles por razón de sus domicilios presentes, futuros o por cualquier otra causa.

VIGÉSIMA OCTAVA.-DOMICILIOS

Para los efectos del cumplimiento de las obligaciones contraídas en el presente contrato, **"LAS PARTES"** señalan como sus domicilios convencionales para todos los efectos legales a que haya lugar, los que se indican a continuación, por lo que cualquier notificación judicial o extrajudicial, emplazamiento, requerimiento o diligencia que en dicho domicilio se practique, será enteramente válida, al tenor del artículo 34 del Código Civil Federal y sus correlativos en los Estados de la República Mexicana.

"LICONSA"

**CALLE RICARDO TORRES NO. 1,
FRACC. LOMAS DE SOTELO,
NAUCALPAN DE JUAREZ,
ESTADO DE MÉXICO.
C.P 53390**

"EL PROVEEDOR"

**JUÁREZ No. 2,
COL. LA VENTA,
IXTAPALUCA,
ESTADO DE MÉXICO,
C.P 56530**

En caso de que alguna de **"LAS PARTES"** cambiara su domicilio, deberá hacerlo del conocimiento de la otra mediante notificación fehaciente por escrito en un plazo que no exceda de 20 (veinte) días hábiles a la fecha en que cambie de domicilio.



Enteradas "LAS PARTES" del alcance, contenido y fuerza legal del presente contrato, y por no contener ningún vicio del consentimiento ni cláusula contraria a Derecho, lo firman por triplicado de conformidad al margen en todas y cada una de sus hojas y al calce en la última de este instrumento, en el Municipio de Naucalpan de Juárez, Estado de México; el día 26 (veintiséis) de febrero del año 2022 (dos mil veintidós).


"POR "LICONSA"

"EL PROVEEDOR"


C. JUAN FRANCISCO MORA ANAYA
APODERADO Y ENCARGADO DEL DESPACHO
DE LA DIRECCIÓN COMERCIAL


C. JORGE CARLOS SUÁREZ PENICHE
APODERADO


C. RODOLFO MARIO TERÁN RINCÓN
SUBGERENTE DE PRODUCCIÓN Y ÁREA REQUIRENTE


C. JESÚS MARTÍN ARCINIEGA PELÁEZ
SUBGERENTE DE PROGRAMACIÓN Y SUMINISTRO DE
INSUMOS Y SERVIDOR PÚBLICO ENCARGADO DE LA
ADMINISTRACIÓN Y VIGILANCIA DEL CUMPLIMIENTO
DEL PRESENTE INSTRUMENTO
(UNIDAD CONTRATANTE)

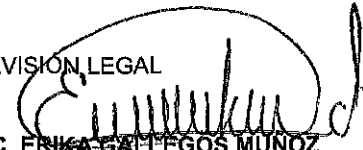
REVISIÓN LEGAL

DEJO DE PRESTAR SERVICIOS 15 DE
MARZO DEL AÑO 2022

ELBA XÓCHITL RODRÍGUEZ PÉREZ
DIRECCIÓN DE ASUNTOS JURÍDICOS

PARA LOS EFECTOS DE LA OPERACIÓN SUSCRIBE
CON FECHA 16 DE MARZO DEL 2022

REVISIÓN LEGAL


LIC. ERIKA GÁLLEGOS MUÑOZ
ENCARGADA DE LA SUBGERENCIA DE
CONVENIOS Y CONTRATOS
DIRECCIÓN DE ASUNTOS JURÍDICOS

LAM/CFCH

ANEXO TÉCNICO CAJA UHT DE 250 ML Y CAJA UHT DE 1 LITRO

o 10.2. CAJA DE CARTÓN CORRUGADO PARA ENVASES TETRA BRIK ASÉPTICO.

DESCRIPCIÓN.

La estructura del cartón corrugado utilizado para la fabricación de la caja, está conformada con una hoja de papel kraft denominada "médium", con la cual se forma una "flauta" (papel ondulado); en ambos lados de la flauta se adhieren hojas planas de papel kraft, conocidas como "liner". El cartón resultante es denominado como corrugado de pared sencilla.

10.2.1. CARACTERÍSTICAS DEL PAPEL Y CARTÓN CORRUGADO.

CAJA DE CARTÓN CORRUGADO

	Cajas para envases de 250 ml.	Cajas para envases Slim de 1L sin taparosca
Cubierta exterior	papel rígido kraft o semi-kraft	papel rígido kraft o semi-kraft:
Corrugado – médium	papel rígido kraft o semi-kraft	papel rígido kraft o semi-kraft
Cubierta interior	papel rígido kraft o semi-kraft	papel rígido kraft o semi-kraft
Resistencia a la compresión de borde (edge crush tester – ECT)	Min. 32 lbf/plg	Min. 40,00 lbf/plg

10.2.2. CARACTERÍSTICAS DE CALIDAD.

ESPECIFICACION DE LA CAJA DE CARTÓN CORRUGADO

	Caja para envase de 250 ml	Caja para envase Slim de 1L sin taparosca
a. Capacidad	27 envases de 250 ml	12 Envases de 1 litro
b. Plano estructural	Ver figura No. 10.2.7.	Ver figura No. 10.2.8.
c. Largo	38,40 cm + 3,00 mm	35,50 cm + 3,00 mm
d. Ancho	19,40 cm + 3,00 mm	18,80 cm + 3,00 mm
e. Alto	10,70 cm + 3,00 mm	19,70 cm + 3,00 mm
f. Ancho de pestaña superior*	2,90 cm + 3,00 mm	4,00 cm + 3,00 mm
g. Largo de pestaña superior *	37,80 cm + 3,00 mm	34,90 cm + 3,00 mm
h. Ventanas superiores *	2,50 x 4,50 cm +3,00 mm	3,00 x 3,50 cm +3,00mm
i. Suajes y ranuras, ver figura No. 10.2.7 y 10.2.8.		
j. El tipo de flauta debe ser "B" y corresponder a 16 a 17 flautas en 10 cm.		
k. La imagen gráfica de la caja debe corresponder a la autorizada.		
l. La impresión debe ser nítida y limpia		

* Conforme se indica en el plano estructural. Ver figuras No. 10.2.7 y 10.2.8



NORMAS DE CALIDAD PARA CAJAS Y SEPARADOR DE CARTÓN CORRUGADO

10.2.3. PLAN DE MUESTREO.

Conforme lo indicado en el punto 10.1.3. Plan de Muestreo de esta norma de calidad.

10.2.4. CLASIFICACIÓN DE DEFECTOS Y NIVEL DE ACEPTACIÓN EN LA CAJA.

Conforme lo indicado en el punto 10.1.4. Clasificación de Defectos y Nivel de Aceptación en la caja de esta norma de calidad.

10.2.5. MÉTODOS DE ANÁLISIS.

Conforme lo indicado en el punto 10.1.5. Métodos de Análisis de esta norma de calidad.

10.2.6. IDENTIFICACIÓN DEL MATERIAL, EMBALAJE Y ESTIBA.

IDENTIFICACIÓN IMPRESA

Las cajas deben tener impreso, la fecha de producción, el logotipo del proveedor y la especificación de resistencia a la compresión de borde (edge crush tester – ECT) conforme se indica en las figuras No. 10.2.7 y 10.2.8.

EMBALAJE Y ESTIBA

- a. Las cajas deben empacarse en atados conformados con 50 piezas y unidas con fleje de plástico.
- b. Los atados de cajas deben ser *manejados a granel o paletizados*

CERTIFICADO DE INSPECCIÓN DEL PROVEEDOR

<ul style="list-style-type: none"> ○ Nombre del proveedor ○ Nombre del cliente ○ Fecha o tiro de producción ○ No. de cajas 	<ul style="list-style-type: none"> ○ Valor de resistencia a la compresión de borde (edge crush tester – ECT) ○ Dimensiones de la caja ○ Tipo de flauta
--	---

INSPECCIÓN DEL MATERIAL A LA RECEPCIÓN EN EL ALMACEN

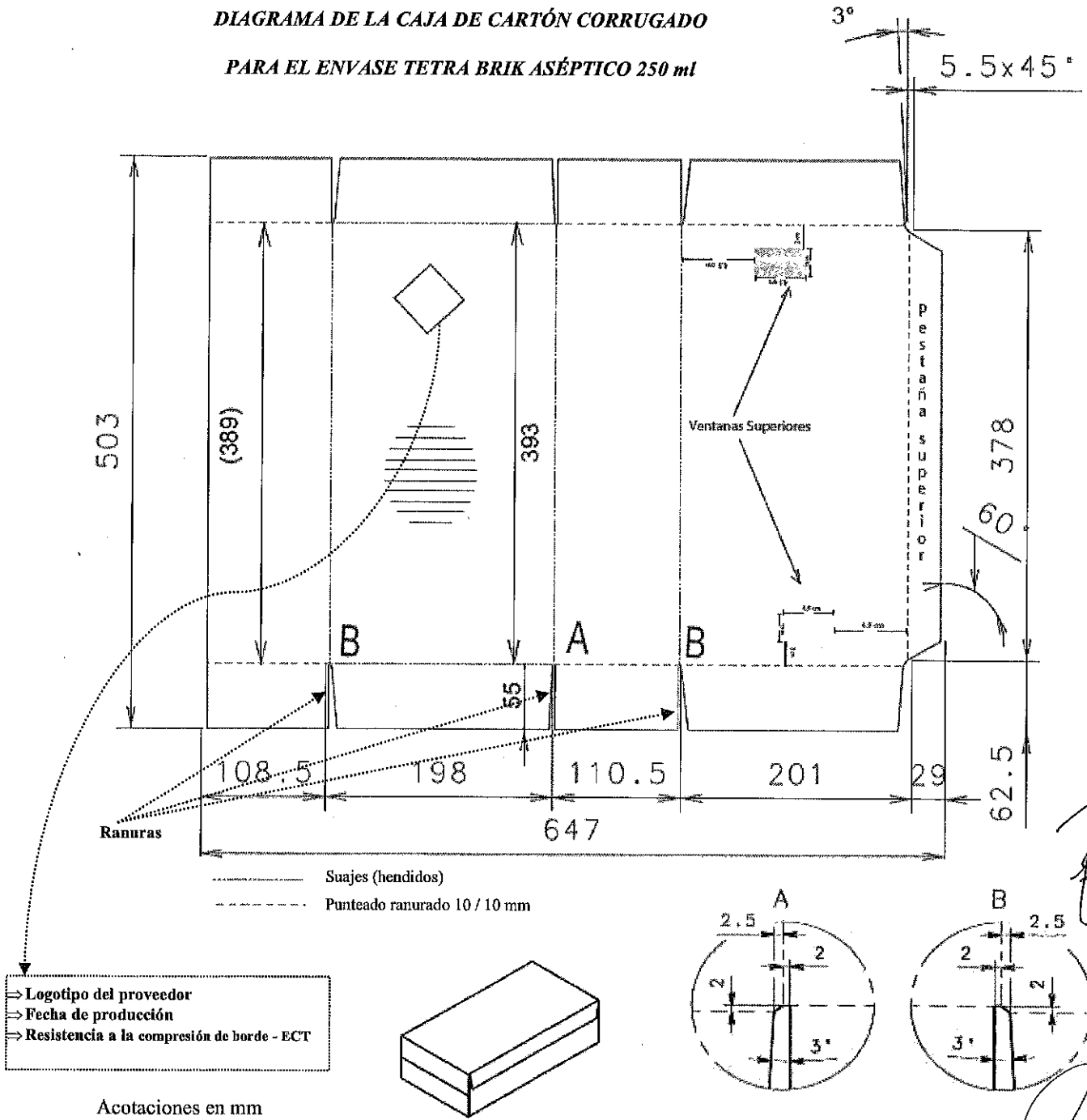
<ul style="list-style-type: none"> ▪ El número de cajas ▪ El empaque de atados, flejados 	<ul style="list-style-type: none"> ▪ Constatar que el proveedor entregue el certificado de calidad.
--	--



NORMAS DE CALIDAD PARA CAJAS Y SEPARADOR DE CARTÓN CORRUGADO

FIGURA No. 10.2.7.

DIAGRAMA DE LA CAJA DE CARTÓN CORRUGADO
PARA EL ENVASE TETRA BRIK ASÉPTICO 250 ml



NORMAS DE CALIDAD PARA CAJAS Y SEPARADOR DE CARTÓN CORRUGADO

FIGURA No. 10.2.8.

DIAGRAMA DE LA CAJA DE CARTÓN CORRUGADO
PARA EL ENVASE TETRA BRIK ASÉPTICO SLIM SIN TAPAROSCA IL

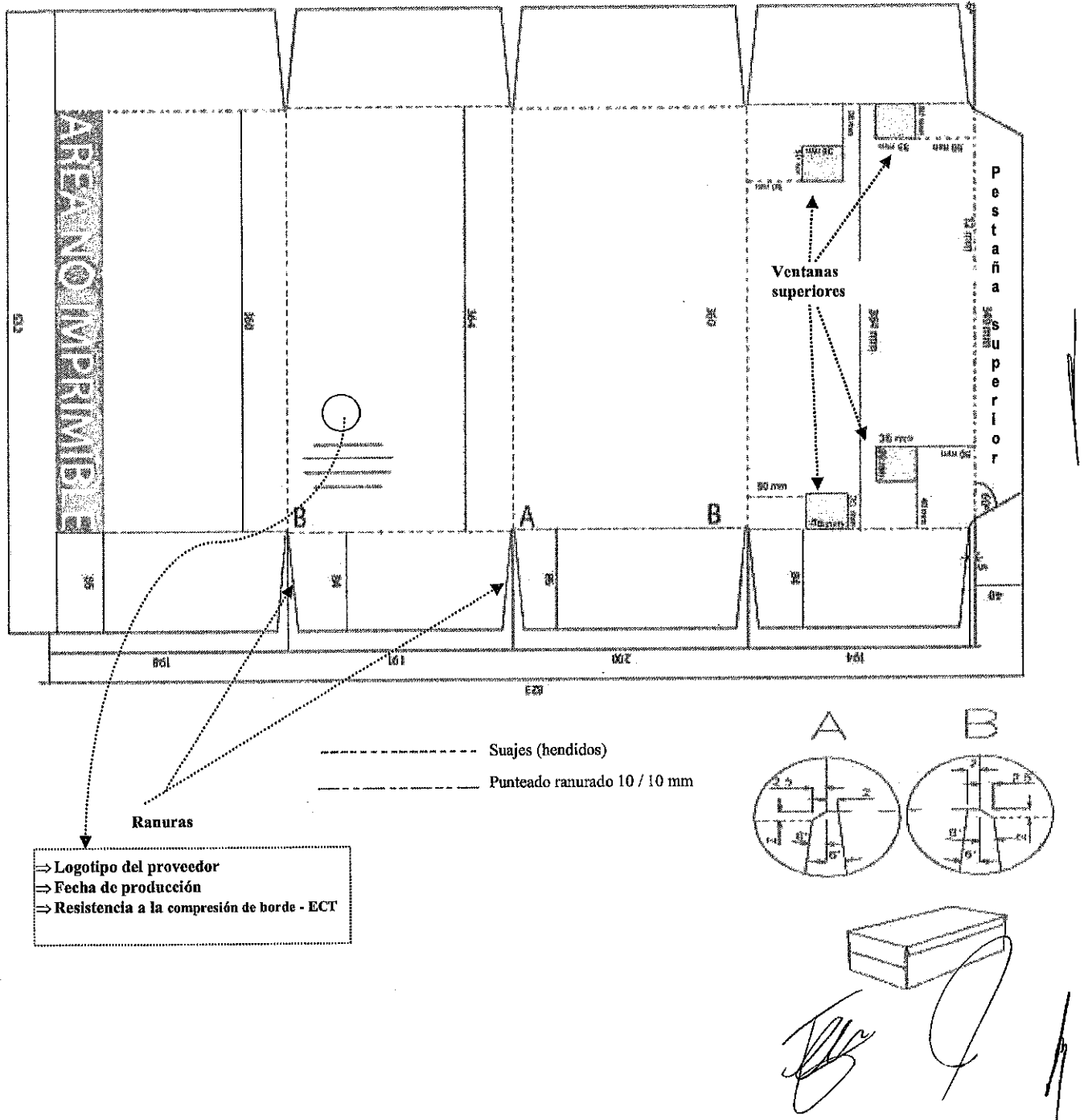




TABLA DE DESTINO

CENTROS DE TRABAJO DE "LICONSA"	TELÉFONOS
• GERENCIA METROPOLITANA SUR Av. Santa Catarina No. 2, Colonia Santa Catarina Yecahuizotl, Municipio Valle de Chalco Solidaridad, Estado de México, C.P. 56619	01 55 58 60 14 27 Gerencia 01 55 58 60 14 39 Conmutador
Las Órdenes de Surtimiento desglosan cada una de las entregas de acuerdo a las necesidades de los Centros de Trabajo. El horario de recepción del producto será de 06:30 a 14:00 horas.	

